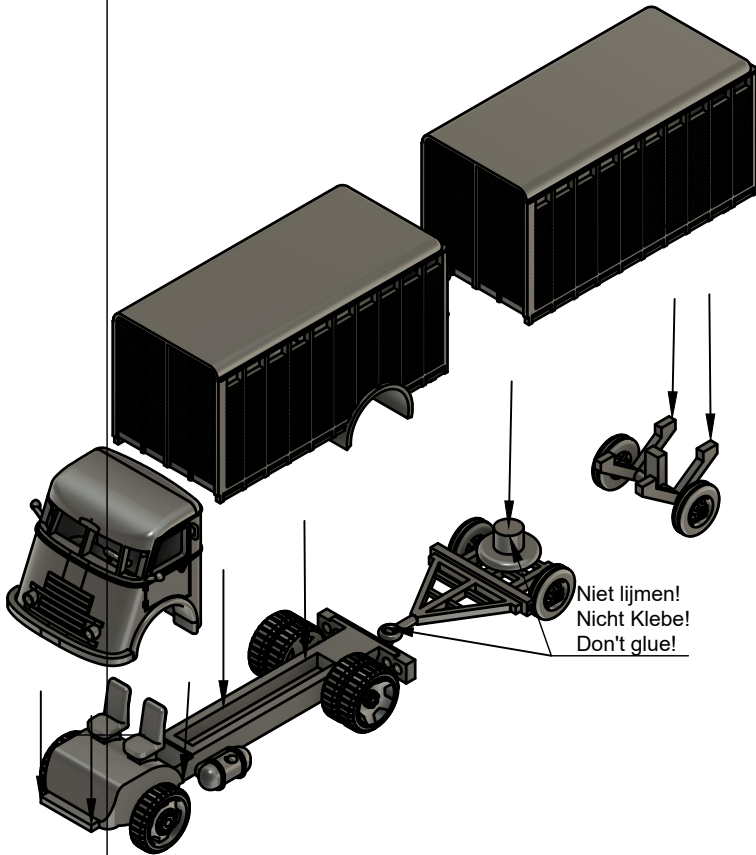


# Bouwbeschrijving DAF A414 Veewagen



1. Controleer het product op beschadigingen

*Check the product for any broken parts*

Überprüfen Sie das Produkt auf Beschädigungen

2. Alle onderdelen zijn direct schilderbaar. Er is geen nabehandeling nodig. Het beste resultaat bereikt u door een Airbrush of spuitbusverf te gebruiken. Verf alle onderdelen afzonderlijk van elkaar.

*All parts are immediately paintable. No post-treatment is required. You will achieve the best result by using an Airbrush or aerosol paint. Paint all parts separately.*

Alle Teile sind sofort lackierbar. Eine Nachbehandlung ist nicht erforderlich. Das beste Ergebnis wird mit einer Airbrush- oder Aerosolfarbe erzielt. Lackieren Sie alle Teile separat.

3. Assembleer na voldoende droogtijd het model zoals in de tekening hiernaast aangegeven staat. Het best gebruikt u een superlijm of Microscale® Kristal Klear. Met deze laatste kunt u ook nog vensters in het model maken.

*After sufficient drying time, assemble the model as shown in the drawing on the right. It is best to use a super glue or Microscale® Kristal Klear. With the latter you can also create windows in the model.*

Bauen Sie das Modell nach ausreichender Trocknungszeit wie in der Zeichnung rechts gezeigt zusammen. Verwenden Sie am besten einen Superkleber oder Microscale® Kristal Klear. Mit letzterem können Sie auch Fenster im Modell erstellen.

4. Geniet van uw model! *Enjoy your model! Viell spass mit deinem Modell!*

©Hoontje's Creative World 2022

www.hoontje.nl

info@hoontje.nl

KVK: 77386078



**HOONTJE'S CREATIVE WORLD**

Unieke Hulpverleningsvoertuigen en toebehoren in 1:160 voor de modelbouw Hoontje.nl

Dept. Hoontje.nl	Technical reference D76-xx	Created by Alwin de Hoon 30-10-2022	Approved by Hoontje 30-10-2022
		Document type .pdf	Document status Approved
		Title Bouwbeschrijving D76 - DAF A414 Veewagen met aanhanger	DWG No. D76-01
		Rev. 01	Date of issue 30-10-2022
		Sheet 1/1	