



Bouwbeschrijving Hoogwerker "TB610 Tilburg"

1. Pak alle onderdelen voorzichtig uit en controleer op mogelijke defecten.

Neem bij defecten z.s.m. contact op: info@hoontje.nl

2. Het model is direct te assembleren. Geen nabehandelingen noodzakelijk

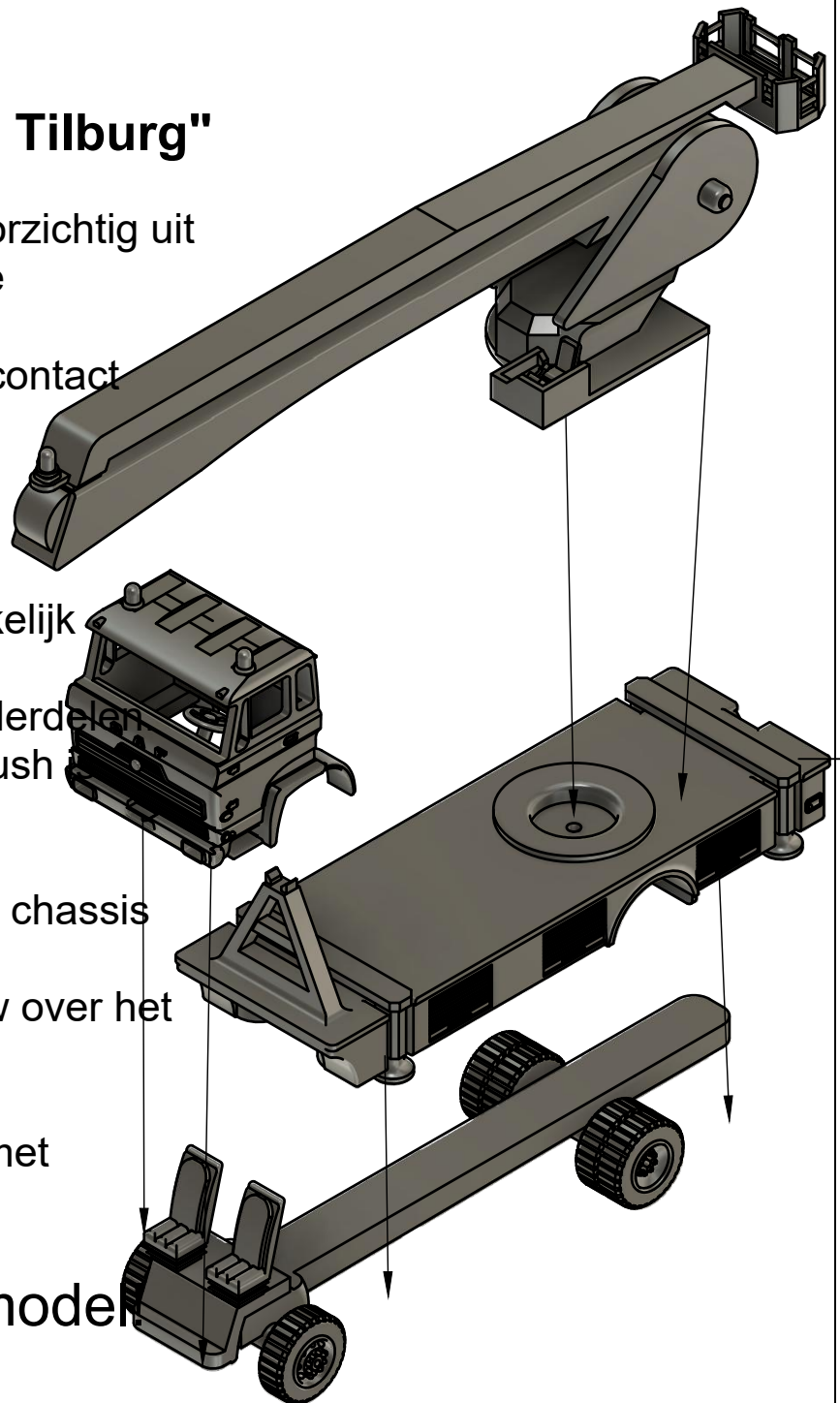
3. Beschilder de losse onderdelen. Het gebruik van een Airbrush aan te raden



4. Plaats de cabine op het chassis

5. Plaats de achteropbouw over het chassis met de details.

6. Verlijm de onderdelen met superlijm of Kristal Klear.

7. Geniet van uw model



Dept.	Technical reference TB610-01	Created by Alwin de Hoon 22-7-2020	Approved by  HOONTJE'S CREATIVE WORLD	
	Document type .pdf	Document status Released	DWG No. TB610-01 v1.0	
	Title HW22 DAF FF1600 Tilburg Hasselt kazerne model TB610-01	Rev. 01	Date of issue 22-07-2020	Sheet 1/1