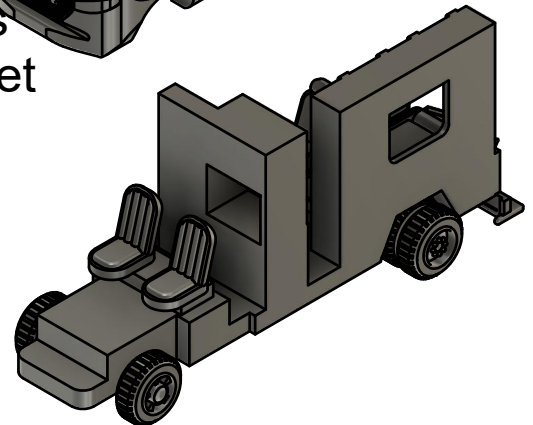
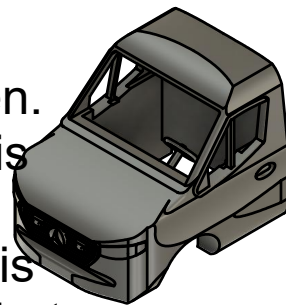
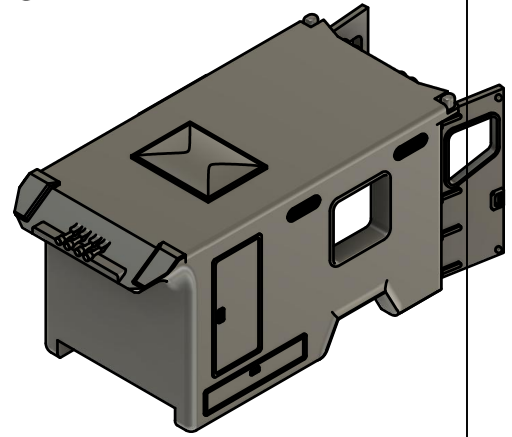





HOONTJE'S CREATIVE WORLD

## Bouwbeschrijving Ambulance "Open" Boxvariant

1. Pak alle onderdelen voorzichtig uit en controleer op mogelijke defecten.  
Neem bij defecten z.s.m. contact via [info@hoontje.nl](mailto:info@hoontje.nl)
2. Het model is direct te assembleren. Geen nabehandelingen nodig
3. Beschilder de losse onderdelen.  
Het gebruik van een Airbrush is aan te raden
4. Plaats de cabine op het chassis
5. Plaats de achteropbouw over het chassis met de details.  
Lijn alle vensters goed uit!
6. Verlijm de onderdelen met superlijm of Kristal Klear.



## 7. Geniet van uw model!

Dept.	Technical reference W907-B2	Created by Alwin de Hoon 09-08-2020	Approved by Hoontje.nl 09-08-2020
	Document type .pdf	Document status apoved	Document status apoved
	Title Mercedes W907 Boxvariant Open type I	DWG No. W907-B2 v1.0	DWG No. W907-B2 v1.0
	Rev. 0	Date of issue 15-8-2020	Sheet 1/1