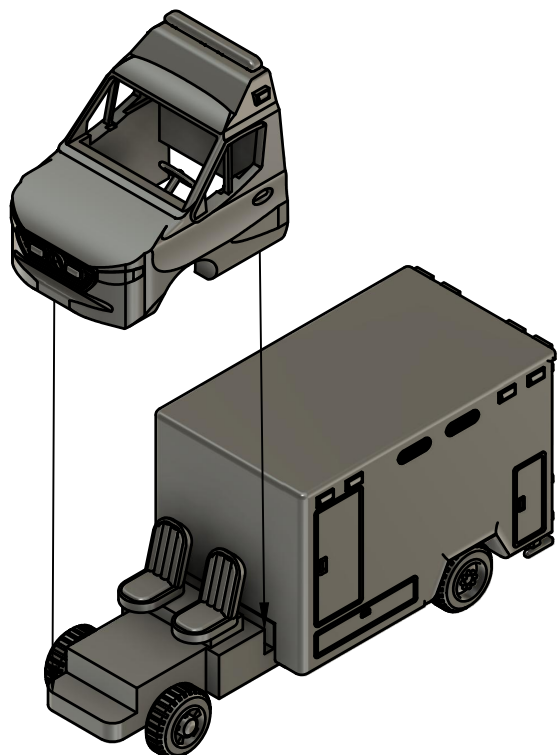


# Bouwbeschrijving W907-B3



1. Controleer het product op beschadigingen  
*Check the product for any broken parts*  
Überprüfen Sie das Produkt auf Beschädigungen
2. Alle onderdelen zijn direct schilderbaar. Er is geen nabehandeling nodig. Het beste resultaat bereikt u door een Airbrush of spuitbusverf te gebruiken. Verf alle onderdelen afzonderlijk van elkaar.  
*All parts are immediately paintable. No post-treatment is required. You will achieve the best result by using an Airbrush or aerosol paint. Paint all parts separately.*  
Alle Teile sind sofort lackierbar. Eine Nachbehandlung ist nicht erforderlich. Das beste Ergebnis wird mit einer Airbrush- oder Aerosolfarbe erzielt. Lackieren Sie alle Teile separat.
3. Assembleer na voldoende droogtijd het model zoals in de tekening hiernaast aangegeven staat. Het best gebruikt u een superlijm of Microscale® Kristal Klear. Met deze laatste kunt u ook nog vensters in het model maken.  
*After sufficient drying time, assemble the model as shown in the drawing on the right. It is best to use a super glue or Microscale® Kristal Klear. With the latter you can also create windows in the model.*  
Bauen Sie das Modell nach ausreichender Trocknungszeit wie in der Zeichnung rechts gezeigt zusammen. Verwenden Sie am besten einen Superkleber oder Microscale® Kristal Klear. Mit letzterem können Sie auch Fenster im Modell erstellen.
4. Geniet van uw model! *Enjoy your model!* Viell spass mit deinem Modell!

©Hoontje's Creative World

www.hoontje.nl


info@hoontje.nl

KVK: 77386078



**HOONTJE'S CREATIVE WORLD**

Unieke hulpverleningsaanbiedingen en -bedrijven in 1.500+ voor de modelbouw Hoontje.nl

Dept. Hoontje.nl	Technical reference W907-B3	Created by Alwin de Hoon	2-1-2021	Approved by Hoontje's Creative World	16-11-2020
		Document type .pdf	Document status approved		
		Title Mercedes W907 Boxvariant Type II W907-B3 Bouwbeschrijving	DWG No. W907-B3		
Rev. 01	Date of issue 18-11-2020	Sheet 1/1			