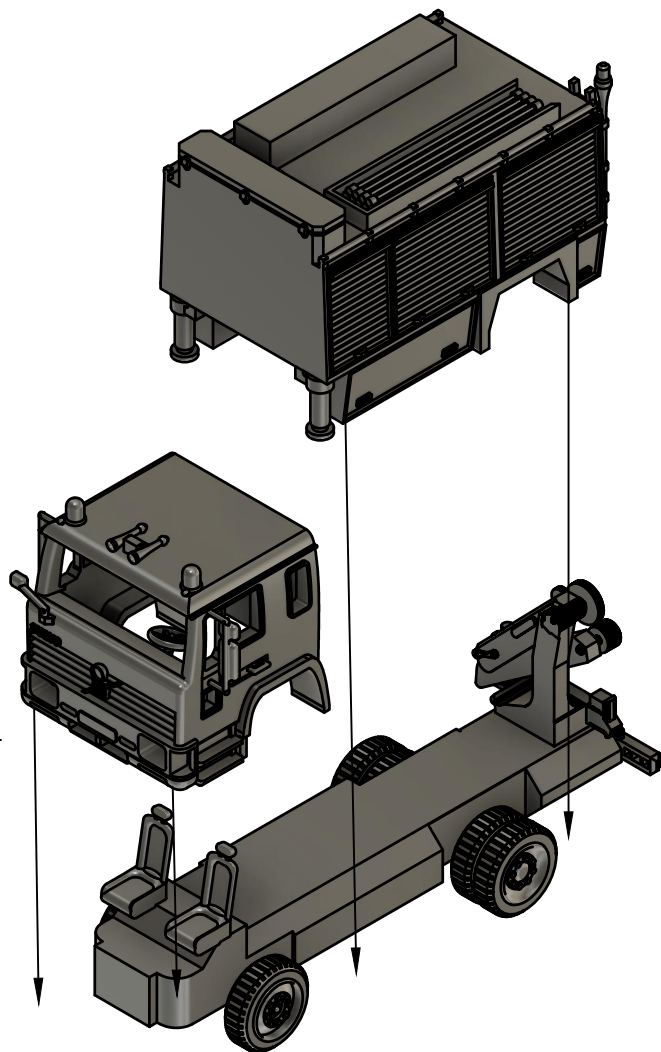


Bouwbeschrijving HV Volvo FL6.14 "Vlaardingen"



1. Controleer het product op beschadigingen

Check the product for any broken parts

Überprüfen Sie das Produkt auf Beschädigungen

2. Alle onderdelen zijn direct schilderbaar. Er is geen nabehandeling nodig. Het beste resultaat bereikt u door een Airbrush of spuitbusverf te gebruiken. Verf alle onderdelen afzonderlijk van elkaar.

All parts are immediately paintable. No post-treatment is required. You will achieve the best result by using an Airbrush or aerosol paint. Paint all parts separately.

Alle Teile sind sofort lackierbar. Eine Nachbehandlung ist nicht erforderlich. Das beste Ergebnis wird mit einer Airbrush- oder Aerosolfarbe erzielt. Lackieren Sie alle Teile separat.

3. Assembleer na voldoende droogtijd het model zoals in de tekening hiernaast aangegeven staat. Het best gebruikt u een superlijm of Microscale® Kristal Klear. Met deze laatste kunt u ook nog vensters in het model maken.

After sufficient drying time, assemble the model as shown in the drawing on the right. It is best to use a super glue or Microscale® Kristal Klear. With the latter you can also create windows in the model.

Bauen Sie das Modell nach ausreichender Trocknungszeit wie in der Zeichnung rechts gezeigt zusammen. Verwenden Sie am besten einen Superkleber oder Microscale® Kristal Klear. Mit letzterem können Sie auch Fenster im Modell erstellen.

4. Geniet van uw model! *Enjoy your model!* Viell spass mit deinem Modell!

©Hoontje's Creative World 2021

www.hoontje.nl

info@hoontje.nl

KVK: 77386078



HOONTJE'S CREATIVE WORLD

Unieke tijdverrichtingsvoertuigen en toebehoren in 1:50 voor de modelbouw - Hoontje.nl

Dept. Hoontje.nl	Technical reference HV131-xx	Created by Alwin de Hoon 15-9-2021	Approved by Hoontje 15-09-2021
	Document type Bouwbeschrijving.pdf	Document status approved	
	Title HV131 VOLVO FL6.14 Vlaardingen	DWG No. HV131-xx	
	Rev. 02	Date of issue 15-09-2021	Sheet 1/1