

## Bouwbeschrijving Losse trekker type I & II

1. Pak alle onderdelen voorzichtig uit en controleer op mogelijke defecten.

Neem bij defecten z.s.m. contact op: [info@hoontje.nl](mailto:info@hoontje.nl)

2. Het model is direct te assembleren. Geen nabehandelingen noodzakelijk

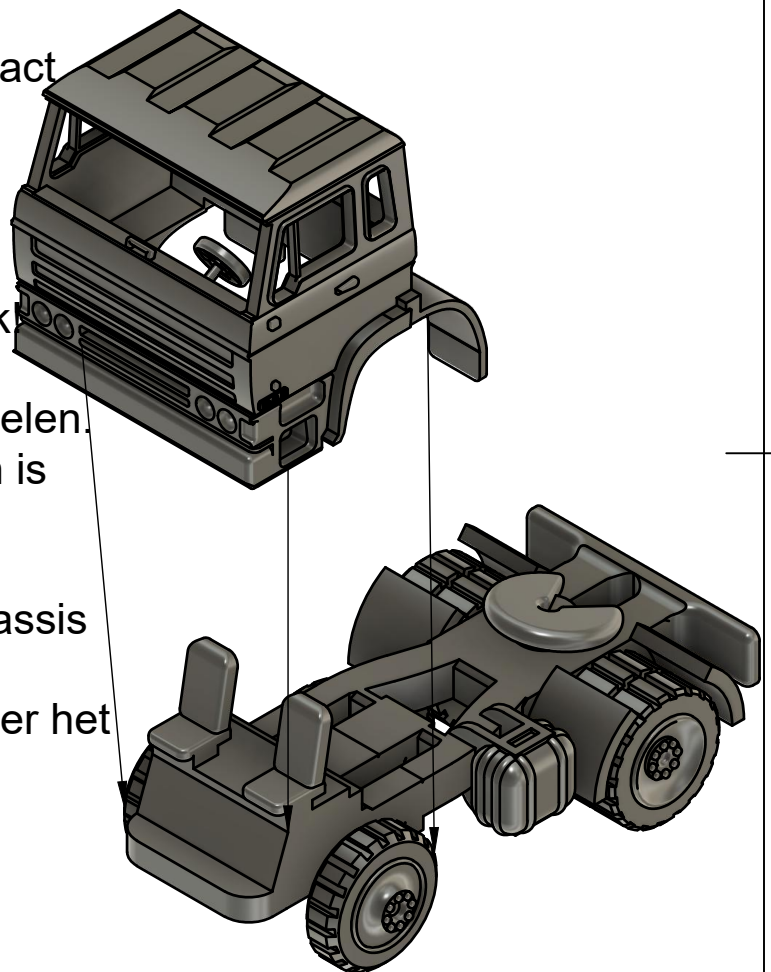
3. Beschilder de losse onderdelen. (Het gebruik van een Airbrush is aan te raden)

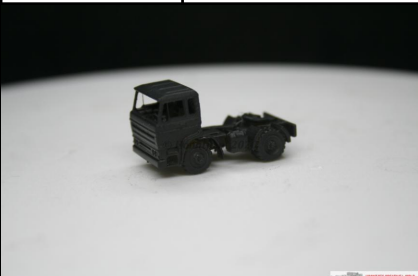
4. Plaats de cabine op het chassis

5. Plaats de achteropbouw over het chassis met de details.

6. Verlijm de onderdelen met superlijm of Kristal Klear.

7. Geniet van uw model!



Dept.	Technical reference F1610 / FF2105	Created by Alwin   Hoontje.nl 9-8-2020	Approved by 09-08-2020		
	Document type .pdf	Document status v1			
	Title Bouwbeschrijving Losse Trekker Type I Type 2	DWG No.  v1			
	Rev. 01	Date of issue 09-08-2020	Sheet 1/1		