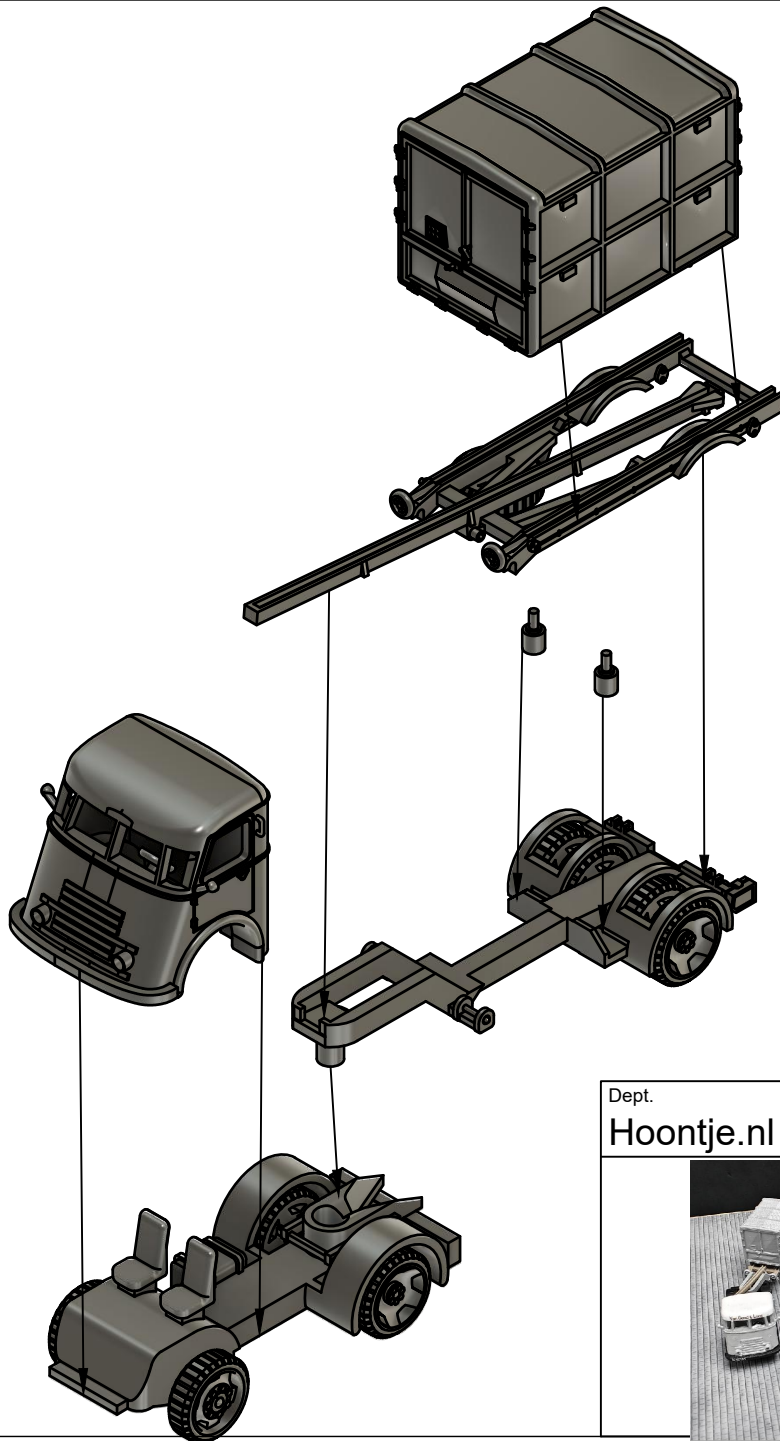


## Bouwbeschrijving D80 - Laadkistenvervoer 1:160 'beladen versie'



1. Controleer het product op beschadigingen! *Check the product for any broken parts!* Überprüfen Sie das Produkt auf Beschädigungen!

2. Alle onderdelen zijn direct schilderbaar. Er is geen nabehandeling nodig. Het beste resultaat bereikt u door een Airbrush of spuitbusverf te gebruiken. Verf alle onderdelen afzonderlijk van elkaar.

*All parts are immediately paintable. No post-treatment is required. You will achieve the best result by using an Airbrush or aerosol paint. Paint all parts separately.*


Alle Teile sind sofort lackierbar. Eine Nachbehandlung ist nicht erforderlich. Das beste Ergebnis wird mit einer Airbrush- oder Aerosolfarbe erzielt. Lackieren Sie alle Teile separat.

3. Assembleer na voldoende droogtijd het model zoals in de tekening hiernaast aangegeven. Het best gebruikt u een superlijm of Microscale® Kristal Klear. Met deze laatste kunt u ook nog vensters in het model maken.

*After sufficient drying time, assemble the model as shown in the drawing on the right. It is best to use a super glue or Microscale® Kristal Klear. With the latter you can also create windows in the model.*

Bauen Sie das Modell nach ausreichender Trocknungszeit wie in der Zeichnung rechts gezeigt zusammen. Verwenden Sie am besten einen Superkleber oder Microscale® Kristal Klear. Mit letzterem können Sie auch Fenster im Modell erstellen.

4. Geniet van uw model! *Enjoy your model!* Viell spass mit deinem Modell!

Dept. Hoontje.nl	Technical reference D80xx	Created by Alwin de Hoon 19-3-2024	Approved by Alwin Hoontje 19-03-2024
		Document type Bouwbeschrijving.pdf	Document status Approved
		Title D80 - Laadkistenvervoer serie Daf A414 trekker	DWG No. <b>D80xx</b>
Rev. 01	Date of issue 20-03-2024	Sheet 1/1	